

Cucine ad alta produttività Pentola elettrica rettangolare a isola 200 litri

ARTICOLO N° _____

MODELLO N° _____

NOME _____

SIS # _____

AIA # _____



586536 (PBEN20ECE0)

Pentola elettrica
rettangolare 200 lt. (h)

Descrizione

Articolo N° _____

Costruzione in acciaio inox AISI 304. Vasca stampata in acciaio inox AISI 316 con angoli arrotondati. Coperchio coibentato e controbilanciato. Incluso rubinetto di scarico cibo. Gli elementi riscaldanti sono posizionati nel boiler. Il cibo viene riscaldato uniformemente nelle pareti laterali e sul fondo da un sistema di riscaldamento indiretto che utilizza vapore saturo ad una temperatura di 125°C nell'intercapedine tramite sistema di sfiato automatico. La valvola di sicurezza evita la sovrappressione del vapore nell'intercapedine. Il termostato di sicurezza protegge contro un livello basso dell'acqua nell'intercapedine. Pannello di controllo TOUCH. Funzione "SOFT". Possibilità di memorizzare le ricette con processo di cottura in fase singola o multifase e con diverse impostazioni di temperatura. Sensore di temperatura incorporato per un preciso controllo del processo di cottura. Pannello di controllo con protezione all'acqua IPX6. Configurazione: a isola o contro parete. Opzioni di installazione (non inclusi): su piedini da 200mm di altezza o su zoccolatura in acciaio o in muratura.

Approvazione: _____

Caratteristiche e benefici

- Pentola adatta per la rosolatura, cotture veloci, a vapore per tutti i tipi di cibi.
- Vasca sagomata per permettere di lavorare con teglie GN che facilitano le operazioni di carico e scarico.
- Rubinetto con impugnatura in materiale atermico, per un facile svuotamento della vasca.
- Bordo superiore isolato per evitare danni all'utente.
- Rubinetto di scarico molto facile da pulire dall'esterno.
- Pannello di controllo con protezione all'acqua IPX6.
- Sensore di temperatura incorporato per un controllo preciso del processo di cottura.
- Connessione USB per aggiornare facilmente il software, caricare/scaricare ricette e controllo HACCP.
- Predisposizione per la connettività per l'accesso in tempo reale alle apparecchiature collegate da remoto e monitoraggio dei dati (richiede un accessorio opzionale).

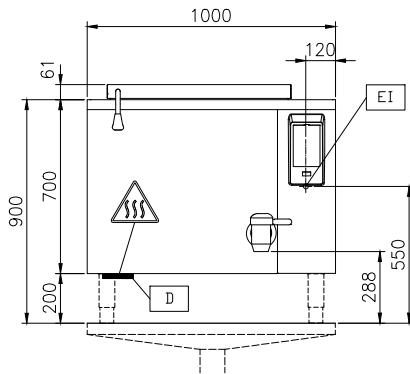
Costruzione

- Vasca in acciaio inox AISI 316L. Doppio rivestimento in acciaio inox AISI 316L progettato per funzionare ad una pressione di 1,5 bar.
- Rivestimento est. e struttura int. in acciaio inox AISI 304.
- Valvola di sicurezza per evitare sovrappressione del vapore nell'intercapedine.
- Rubinetto di 2" di diametro per lo svuotamento della vasca.
- Presenza minima di fenditure per i più alti standard igienici.
- Può essere predisposta per il taglio dei picchi o eventuali sistemi di controllo esterno (opzionale).

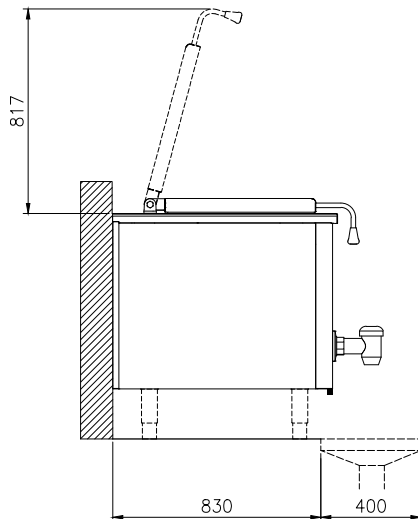
TIT_Sustainability

- Alta qualità di isolamento termico della vasca permette di risparmiare energia e di mantenere basse le temp. in cucina

Fronte

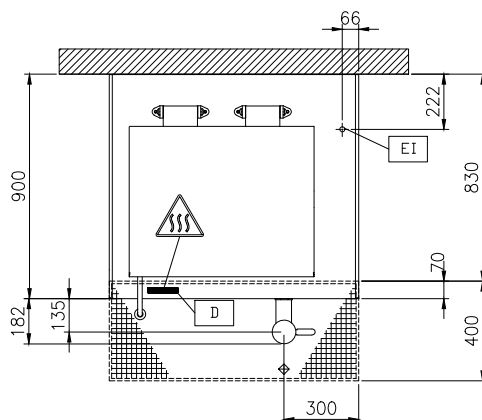


Lato



CWII = Attacco acqua fredda
 EI = Connessione elettrica
 HWI = Attacco acqua calda

Alto



Elettrico

Tensione di alimentazione:

586536 (PBEN20ECEO) 400 V/3N ph/50/60 Hz

Watt totali:

30.2 kW

Installazione

Tipologia di installazione

Installazione libera su zoccolo in muratura; su piedini; installazione a muro

Informazioni chiave

Configurazione:

Rettangolare, Fisso, Installazione Libera

Temperatura MIN:

50 °C

Temperatura MAX:

110 °C

Larghezza recipiente rettangolare:

686 mm

Altezza recipiente rettangolare:

571 mm

Profondità recipiente rettangolare:

556 mm

Dimensioni esterne, larghezza:

1000 mm

Dimensioni esterne, profondità:

900 mm

Dimensioni esterne, altezza:

700 mm

Peso netto:

200 kg

Capacità netta contenitore:

200 lt

Coperchio doppio rivestimento

✓

Tipologia di riscaldamento

Indiretto

Accessori opzionali

• Setaccio gnocchi per pentola 80 lt.	PNC 910053	<input type="checkbox"/>	• Kit profilo di chiusura e pannello laterale, a filo, per unità schiena contro schiena, lato sinistro	PNC 913483	<input type="checkbox"/>
• Raschietto per setaccio gnocchi	PNC 910058	<input type="checkbox"/>	• Kit profilo di chiusura e pannello laterale, a filo, per unità schiena contro schiena, lato destro	PNC 913484	<input type="checkbox"/>
• Falso fondo per pentola rettangolare 150/200 lt.	PNC 910182	<input type="checkbox"/>	• Kit profilo di chiusura e pannello laterale (12.5 mm), per unità schiena contro schiena, lato sinistro	PNC 913495	<input type="checkbox"/>
• Telaio di supporto bacinelle GN 1/1 per pentole rettangolari e brasiere	PNC 910191	<input type="checkbox"/>	• Kit profilo di chiusura e pannello laterale (12.5 mm), per unità schiena contro schiena, lato destro	PNC 913496	<input type="checkbox"/>
• Manometro per pentole fisse - lungo	PNC 912120	<input type="checkbox"/>	• KIT CONNETTIVITA' PER PENTOLE & BRASIERE PROTHERMETIC (ECAP)	PNC 913577	<input type="checkbox"/>
• Presa di corrente (CEE), 16A/400V/IP67	PNC 912468	<input type="checkbox"/>			
• Presa di corrente (CEE), 32A/400V/IP67	PNC 912469	<input type="checkbox"/>			
• Presa di corrente integrata (SCHUKO), 16A/230V, IP68, blu-bianca	PNC 912470	<input type="checkbox"/>			
• Presa di corrente - 16A/230V/IP55	PNC 912471	<input type="checkbox"/>			
• Presa di corrente - 16A/400V/IP55	PNC 912472	<input type="checkbox"/>			
• Presa di corrente integrata (SCHUKO), 16A/230V/IP55	PNC 912473	<input type="checkbox"/>			
• Presa di corrente integrata (CEE), 16A/IP67, blu-bianca	PNC 912474	<input type="checkbox"/>			
• Presa di corrente inclusa - 23, 16A/230V/IP54	PNC 912475	<input type="checkbox"/>			
• Presa di corrente integrata (SCHUKO), 16A/IP54, blu	PNC 912476	<input type="checkbox"/>			
• Presa di corrente - 16A/400V/IP54	PNC 912477	<input type="checkbox"/>			
• Asta di misurazione e setaccio per pentole rettangolari fisse da 200 lt.	PNC 912481	<input type="checkbox"/>			
• Kit profilo di connessione tra unità, 900 mm	PNC 912502	<input type="checkbox"/>			
• Zoccolatura in acciaio inox da 1000mm, per unità fisse a isola	PNC 912720	<input type="checkbox"/>			
• Kit 4 piedini per unità fisse (H=200mm)	PNC 912732	<input type="checkbox"/>			
• Kit ottimizzazione energetico e contatto a potenziale zero	PNC 912737	<input type="checkbox"/>			
• Interruttore principale 60A, 10 mm ² (installato in fabbrica)	PNC 912774	<input type="checkbox"/>			
• Pannello di controllo esterno touch per unità fisse	PNC 912783	<input type="checkbox"/>			
• Kit profilo di connessione tra unità, lato destro	PNC 912975	<input type="checkbox"/>			
• Kit profilo di connessione tra unità, lato sinistro	PNC 912976	<input type="checkbox"/>			
• Kit profilo di chiusura e pannello laterale, a filo, per unità fisse, lato sinistro	PNC 913394	<input type="checkbox"/>			
• Kit profilo di chiusura e pannello laterale, a filo, per unità fisse, lato destro	PNC 913395	<input type="checkbox"/>			
• Kit profilo di chiusura e pannello laterale (12.5 mm), per installazioni di unità thermaline modulare 90 con ProThermetic fisse H= 700 mm, lato sinistro, 900 mm	PNC 913418	<input type="checkbox"/>			
• Kit profilo di chiusura e pannello laterale (12.5 mm), per installazioni di unità thermaline modulare 90 con ProThermetic fisse H= 700 mm, lato destro, 900 mm	PNC 913419	<input type="checkbox"/>			
• Tubo di scarico per unità fisse (modello PBEN20/30/40)	PNC 913429	<input type="checkbox"/>			